

## Вакуумные агрегаты VAGG

Производительность всасывания 10, 21, 40 и 63 м<sup>3</sup>/ч



Пригодность для применений индустриальной направленности



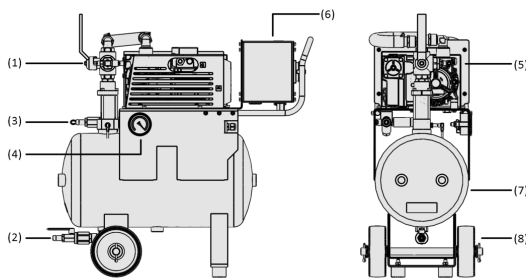
Вакуумные агрегаты VAGG

### Применение

- Вакуумная установка с вакуумным насосом с масляной смазкой и резервуаром для вакуума и жидкости
- Ручное отделение смазочно-охлаждающей жидкости и быстрое опорожнение с помощью сжатого воздуха
- Гибкое использование на различных машинах
- Звуковой и визуальный мониторинг системы
- Подготовлен для интеграции в систему управления станком обрабатывающего центра с ЧПУ

### Конструкция

- Подключение сжатого воздуха с редукционным клапаном (1) для быстрого слива жидкости из резервуара через дренажный клапан (2)
- Вакуумное соединение с фильтром твердых частиц (3) для предотвращения попадания грязи в резервуар
- Вакуумметр (4) для визуального контроля вакуума
- Смазываемый маслом вакуумный насос (5) и электронное управление (6) с главным выключателем, управлением энергосбережением и устройством звукового оповещения
- Резервуар для вакуума и жидкости (7) с колесами (8) для мобильного использования VAGG



Конструкция системы Вакуумные агрегаты VAGG

## Вакуумные агрегаты VAGG

Производительность всасывания 10, 21, 40 и 63 м³/ч



Вакуумная установка VAGG для создания вакуума на обрабатывающем центре с ЧПУ

### Характеристики изделия

- Высочайшая сила зажима благодаря мощному вакуумному насосу с вакуумом более 90%
- Максимальная безопасность благодаря контролю рабочего вакуума и уровня заполнения с помощью визуальных и звуковых предупреждающих устройств, включая интеграцию в систему управления машиной
- Функция автоматической аварийной остановки защищает насос от всасываемых жидкостей
- Быстрое опорожнение благодаря подключению сжатого воздуха
- Оптимальное значение вакуума при минимальном потреблении энергии благодаря регулируемой функции энергосбережения

### Сокращенное обозначение Вакуумные агрегаты VAGG

VAGG	-	10	-	AC3	-	30		MD
1		2		3		4		5

#### 1 - Краткое обозначение

Код	Тип
VAGG	VAGG

#### 2 - Класс мощности

Код	Скорость вакуумирования, м³/ч
10..63	От 10 до 63

#### 3 - Тип тока

Код	Тип
AC3	Трехфазный пер. ток

#### 4 - Вакуумный/жидкостный резервуар

Код	Объем, л
30...80	30 и 80

#### 5 - Дополнение ассортимента продукции

Код	Допуск
MD	Ручное опорожнение

Вакуумная установка VAGG поставляется в виде изделия, готового к подключению.

Имеющиеся запасные части: вакуумметр, масло, комплект запасных частей поплавка, комплект изнашиваемых деталей вакуумного насоса, вакуумный насос

Доступные принадлежности: вакуумный шланг

### Данные для Заказа Вакуумные агрегаты VAGG

Тип	Артикул
VAGG 10 AC3 30 MD	10.01.27.01969
VAGG 21 AC3 30 MD	10.01.27.01970
VAGG 40 AC3 80 MD	10.01.27.01971
VAGG 63 AC3 80 MD	10.01.27.01972

## Вакуумные агрегаты VAGG

Производительность всасывания 10, 21, 40 и 63 м<sup>3</sup>/ч

### Данные для Заказа Запасные части Вакуумные агрегаты VAGG

Тип	Вакуум рупр	Вакуумный насос	Комплект изнашиваемых деталей, насос	Масло	Масляной фильтр
VAGG 10	10.03.02.00111	-	10.03.02.00114	27.02.01.00055	-
VAGG 21	-	10.03.02.00112	10.03.02.00115	27.02.01.00055	-
VAGG 40	-	10.03.02.00072	10.03.02.00060	27.02.01.00055	10.03.02.00009
VAGG 63	-	10.03.02.00073	10.03.02.00055	27.02.01.00055	10.03.02.00009

Тип	Запасные части	Артикул
VAGG 40	Аксессуары	ZUB BEL EVE-OG-40-AC3
VAGG 63	Аксессуары	ZUB BEL EVE-OG 63/100-AC3

Тип	Запасные части	Артикул
VAGG 10	Сита вставка	SIEB-EINS 18x 32 VAGG
VAGG 21	Сита вставка	SIEB-EINS 18x 32 VAGG
VAGG 40	Сита вставка	SIEB-EINS 24x 41 NLS
VAGG 63	Сита вставка	SIEB-EINS 24x 41 NLS

Тип	Артикул
Запасная часть	ERS VAGG 6-63
Масло	OEL EVE-OG 1L ANDEROL 555
Труба (круглая) (обработанная)	ROHR 40x3x90 VC-SYS
Норн	HUPE 42.5x43.5 S017 SW

### Данные для Заказа Аксессуары Вакуумные агрегаты VAGG

Аксессуары	Артикул
Вакуумный распределитель	VTR-ZF 8x 1TN MAN/KVZ

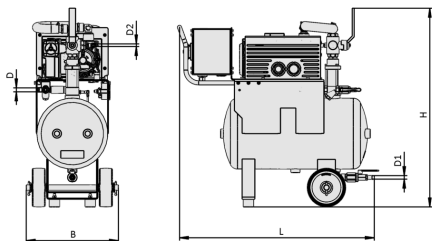
### Технические характеристики Вакуумные агрегаты VAGG

Тип	Скорость вакуумирования (макс.) [m <sup>3</sup> /h]	Тип тока	Макс. уровень вакуума [mbar]	Тип защиты IP	Утверждение	Функция	Вес [kg]
VAGG 10 AC3 30 MD	10	трехфазный ток	930	-	-	Ручное опорожнение	-
VAGG 21 AC3 30 MD	21	трехфазный ток	930	-	-	Ручное опорожнение	-
VAGG 40 AC3 80 MD	40	трехфазный ток	930	-	-	Ручное опорожнение	-
VAGG 63 AC3 80 MD	63	трехфазный ток	930	-	-	Ручное опорожнение	-

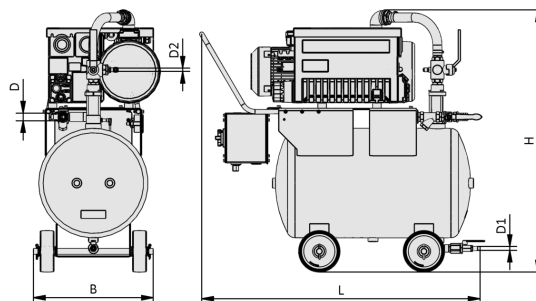
## Вакуумные агрегаты VAGG

Производительность всасывания 10, 21, 40 и 63 м<sup>3</sup>/ч

### 📐 Конструктивные Данные Вакуумные агрегаты VAGG



VAGG 10 / 21



VAGG 40 / 63

## Вакуумные агрегаты VAGG

Производительность всасывания 10, 21, 40 и 63 м<sup>3</sup>/ч

### Конструктивные Данные Вакуумные агрегаты VAGG

Тип	B [mm]	D [mm]	D1 [mm]	D2 [mm]	H [mm]	L [mm]
VAGG 10 AC3 30 MD	360	12	14	7.2	733	746
VAGG 21 AC3 30 MD	360	12	14	7.2	733	746
VAGG 40 AC3 80 MD	435	25	14	7.2	926	994
VAGG 63 AC3 80 MD	435	25	14	7.2	926	994